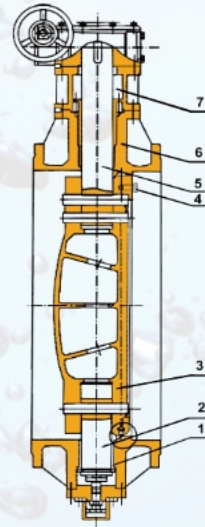
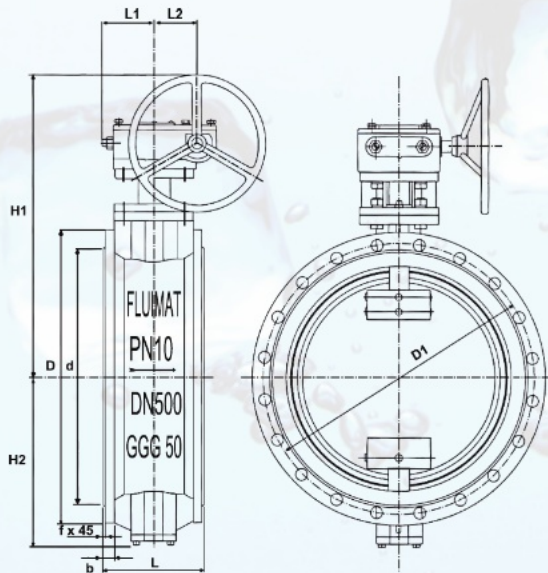
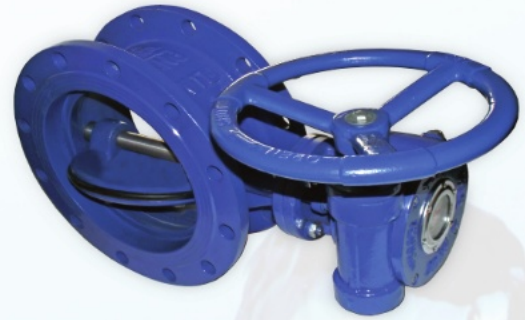
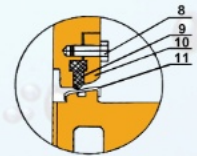




VALVULA MARIPOSA BB F16 SERIE CORTA DOBLE EXCENTRICIDAD



Tipo de estructura de sellado



EN 593 / EN 558-1 Serie 13 (DIN 3202, F16) PN-10								
DN	L	D	D1	H1	H2	L1	L2	KG
200	152	340	295	510	182	77	63	51
250	165	395	350	565	219	77	63	68
300	178	445	400	630	244	95	72	93
350	190	505	460	715	283	110	91	122
400	216	565	515	750	312	110	91	152
450	222	615	565	820	344	473	147	182
500	229	670	620	845	381	473	147	230
600	267	780	725	950	451	533	179	388
700	292	895	840	1010	526	533	179	480
800	318	1015	950	1140	581	655	217	661
900	330	1115	1050	1197	643	655	217	813
1000	410	1230	1160	1277	722	655	217	1018
1200	470	1455	1380	1511	840	748	262	1501
1400	530	1675	1590	1750	1150	884	334	2895
1600	600	1915	1820	1870	1305	884	334	3655
1800	670	2115	2020	2125	1425	977	358	5210
2000	760	2325	2230	2280	1580	1059	398	6721

EN 593 / EN 558-1 Serie 13 (DIN 3202, F16)		
N°	Partes	Material
1	Cojinetes del eje	Bronce
2	Eje inferior	Inoxidable
3	Disco	Dúctil
4	Perno conico	Inoxidable
5	Eje superior	Inoxidable
6	Cuerpo	Dúctil
7	Caja de eje	NBR
8	Pernos	Inoxidable
9	Anillo de sellado	NBR
10	Disco retenedor	Dúctil
11	Asiento de cuerpo	Inoxidable
12	Asiento de cuerpo	Inoxidable
13	Recubrimiento	Resina Epoxy
14	Anillo de sellado	NBR

Válvula de Mariposa serie corta de Doble Excentricidad.

Fue diseñada para la industria del agua, tomando en cuenta la mejor tecnología disponible en doble excentricidad, excediendo los requerimientos de EN 558-1 (DIN 3202, F16).

Materiales con la más alta integridad, tecnología de producción avanzada y un estricto control de calidad.

Ventajas:

Óptimo cierre de anillo de sellado dentro del cuerpo del asiento, Reducción importante de esfuerzos cortantes en el anillo de sellado, Larga vida debido al bajo desgaste del anillo de sellado, Muy bajo torque operacional antes que el disco alcance la posición cerrada, Bajo torque de operación al final del cierre y primer etapa de apertura, Alivio completo del anillo de sellado en la posición abierta, El anillo de sellado no es interrumpido por los cojinetes del eje, El sello es fácilmente reemplazable en posición abierta, El reemplazo del sello es muy económico y puede realizarse sin desmantelar la válvula, Baja carga de empuje en cojinetes cuando la válvula es usada con eje horizontal, No hay riesgo de golpeo en el disco (vibraciones) debido a cargas desbalanceadas.

Miguel de Atero 2858 - Quinta Normal - Santiago - Chile
Fono/Fax: (2) 2774 3374 - 2772 0142 - 2786 7967
ventas@fluimat.cl - www.fluimat.cl